

KAMOUFLAGE ME

Volet de désenfumage esthétique à portillon motorisé



CE
1812






Table des matières

Déclaration des performances	4
Présentation du produit KAMOUFLAGE ME	5
Gamme et dimensions KAMOUFLAGE ME 1V60 - 1V120	6
Options - à la commande	6
Stockage et manipulation	7
Montage	7
Commande : ouverture manuelle	8
Commande : fermeture manuelle	8
Raccordement électrique	9, 26
Position dans le conduit	10
Amortissement du vantail à l'aide d'un tampon	11
Installation en conduit vertical béton avec pré-cadre	12
Installation en conduit vertical béton sans pré-cadre	14
Installation en conduit vertical avec pré-cadre : généralités pour tous les types de conduits (autres que béton)	15
Installation en conduit vertical (sans pré-cadre) : généralités pour tous les types de conduits (autres que béton)	16
Installation en conduit vertical PROMATECT L500 avec pré-cadre	17
Installation en conduit vertical PROMATECT L500 (sans pré-cadre)	17
Installation en conduit vertical GEOFLAM (LIGHT) / GEOTEC avec pré-cadre	18
Installation en conduit vertical GEOFLAM (LIGHT) / GEOTEC (sans pré-cadre)	18
Installation en conduit vertical TECNIVER avec pré-cadre	19
Installation en conduit vertical TECNIVER (sans pré-cadre)	19
Installation en conduit vertical GLASROC F V500 avec pré-cadre	20
Installation en conduit vertical GLASROC F V500 (sans pré-cadre)	20
Installation en conduit vertical EXTHAMAT avec pré-cadre	21
Installation en conduit vertical EXTHAMAT (sans pré-cadre)	21
Installation en conduit vertical DESENFIRE (HD/THD/STR) avec pré-cadre	22
Installation en conduit vertical DESENFIRE (HD/THD/STR) (sans pré-cadre)	22
Installation à distances minimales	23
Finition	24
Entretien du produit	24
Fonctionnement et mécanismes	25
Raccordement électrique	26
Caractéristiques certifiées par la marque NF	27
Exemple de commande	28
Certifications et approbations	28

Explication des abréviations et pictogrammes

Ln (=Wn) = largeur nominale	ved = conduit vertical	OP = option (livré avec le produit)
Hn = hauteur nominale	hod = conduit horizontal	KIT = MOD = kit (livré séparément pour réparation ou mise à jour)
Sn = section nette de passage	vev = traversée de paroi verticale	PG = bride de raccordement à la gaine
Sl = surface libre	V = volt	GKB (type A) / GKF (type F): "GKB" signale des plaques de plâtre standard (type A selon EN 520); les plaques "GKF" offrent une résistance au feu supérieure pour une même épaisseur (type F selon EN 520)
E = étanchéité au feu	W = watt	Cal-Sil = silicate de calcium
I = isolation thermique	V CA = volt courant alternatif	ζ [-] = coefficient de perte de charge
S = fuite de fumée	V CC = volt courant continu	Q = débit d'air
60/120 = durée de résistance au feu	E.TELE= tension bobine	ΔP = perte de charge statique
Pa = pascal	E.ALIM = tension moteur	v = vitesse d'air dans la gaine
o -> i = remplit les critères depuis l'extérieur (o) vers l'intérieur (i)	Auto = autocommandé	Lwa = niveau de puissance sonore pondéré A
i <-> o = côté feu indifférent	Télé = télécommandé	ME = motorisé
AA = activation automatique	Pnom = puissance nominale	H = habitat
MA = activation manuelle	Pmax = puissance maximale	
multi = multi compartiment	DAS MOD = produit modulaire	

	solution esthétique sans grille		section nette optimale et perte de charge minimale
	étanchéité à l'air supérieure (testée sous 1500 Pa)		

DÉCLARATION DES PERFORMANCES

CE_DoP_Rf-t_V29_FR_A-09/2019

1. Code d'identification unique du produit type	KAMOULAGE ME
2. Usage(s) prévu(s):	Volet de désenfumage à portillon(s) destiné à être utilisé dans des systèmes de contrôle des fumées dans des applications multi-compartiments à la température du feu, ou dans des applications mono-compartiment.
3. Fabricant:	RF-Technologies NV, Lange Ambachtstraat 40, B-9860 Oosterzele
4. Système(s) d'évaluation et de vérification de la constance des performances:	Système 1
5. Norme harmonisée / Document d'évaluation européen; organisme(s) notifié(s) / évaluation technique européenne, organisme d'évaluation technique, organisme(s) notifié(s); certificat de constance des performances:	EN 12101-8:2011, Efectis avec le numéro d'identification 1812; Efectis_1812_CPR_*** in request
6. Performances déclarées selon EN 12101-8:2011	(résistance au feu selon EN 1366-10 et classement selon EN 13501-4)

Caractéristiques essentielles		Performances	
Gamme	Produit	Type de conduit	Installation
350x385 mm ≤ Kamouflage 1V/ME ≤ 700x1075 mm	Kamouflage 60 ME	Conduit	1
		Conduit	
	Kamouflage 120 ME	Conduit	1
		Conduit	
	Kamouflage 120 ME	Conduit	1
		Conduit	

Norme harmonisée	
EN 12101-8:2011	
1	Type de pose : monté sur conduit 0/180°; Distances entre-deux minimales autorisées.
Conditions/sensibilité nominales d'activation : Délai de réponse (temps de réponse) : temps de fermeture Fiabilité opérationnelle : cyclage Durabilité du délai de réponse : Durabilité de la fiabilité opérationnelle : Accessoires validés Température de fonctionnement élevée (HOT 400/30): Les performances du produit identifié ci-dessus sont conformes aux performances déclarées. Conformément au règlement (UE) no 305/2011, la présente déclaration des performances est établie sous la seule responsabilité du fabricant mentionné ci-dessus.	
Conforme - déclenchement automatique Conforme - déclenchement automatique 300 cycles (sans charge) Conforme Conforme Pré-cadre de type EASY-KAP ME/MP ou EASY-KGC ME/MP; moteur de type KAM ME MEC PND (performance non déterminée)	

Signé pour le fabricant et en son nom par:
 Mathieu Steenland, Technical Manager

 Oosterzele, 02/2020

Présentation du produit KAMOUFLAGE ME

Le volet de désenfumage à portillon KAMOUFLAGE ME se distingue par sa finition esthétique, son étanchéité à l'air et son isolation thermique et acoustique supérieure. Il est motorisé, permettant le réarmement du volet à distance. Sa face extérieure est constituée d'une plaque de plâtre qui permet d'appliquer une finition décorative en harmonie avec la paroi adjacente. Il est aussi disponible fini avec le cadre peint ou anodisé et le vantail recouvert d'une plaque de finition (Option ATOUT). Le KAMOUFLAGE ME est disponible en version 1 vantail (1V) pour une installation dans la paroi verticale des conduits de désenfumage. Développé selon la norme produit européenne EN 12101-8 et testé selon la norme EN 1366-10, le KAMOUFLAGE dispose d'une résistance au feu de 60 ou 120 minutes et offre une perte de charge minimale.

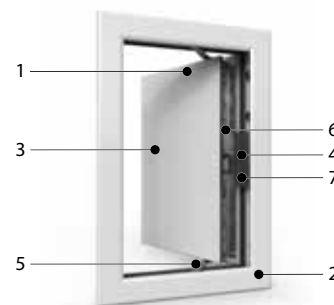
Les volets de désenfumage sont destinés au désenfumage des établissements recevant du public (ERP), immeubles de grande hauteur (IGH), immeubles de très grande hauteur (ITGH) et bâtiments d'habitation. Ils s'ouvrent localement pour évacuer les fumées dans les circulations en cas d'incendie et maintiennent le degré coupe-feu en position d'attente (fermée).

- ☑ solution esthétique sans grille
- ☑ esthétique moderne: soit produit fini aspect laqué blanc ou aluminium, soit volet à habiller, peindre ou tapisser selon votre choix
- ☑ essais de fonctionnement simples grâce au réarmement à distance
- ☑ section nette optimale et perte de charge minimale
- ☑ étanchéité à l'air supérieure (testée sous 1500 Pa)
- ☑ isolation thermique et acoustique
- ☑ installation aisée grâce au précadre optionnel (EASY KAP ME/MP ou EASY KGC ME/MP)
- ☑ grandes dimensions



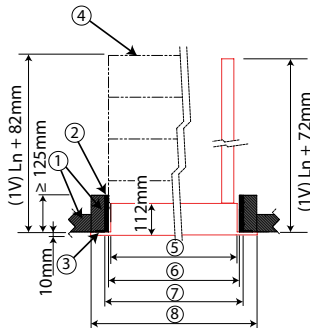
- testé conformément à EN 1366-10
- conforme aux normes EN 12101-8, NF S 61937-1 et NF S 61937-10
- approuvé pour montage en conduits silico-calcaire, plâtre "Staff", Tecriver, Glasroc, béton
- réversible (charnières à gauche ou à droite)
- sans entretien
- lauréat des Janus de l'Industrie

1. 1 vantail
2. cadre en aluminium
3. serrure + clé
4. compartiment de raccordement
5. bras d'entraînement
6. moteur de réarmement
7. marquage du produit



Gamme et dimensions KAMOUFLAGE ME

Gamme et dimensions KAMOUFLAGE ME



1. Matériau réfractaire
2. Scellement si utilisation précadre
3. Précadre EASY-KAP ME/MP (option)
4. Précadre avec anti-chute EASY-KGC ME/MP (option)
5. Dimensions nominales du volet $L_n \times H_n$
6. Cotes d'encastrement sans précadre $(L_n+10) \times (H_n+10)$ mm
7. Cotes d'encastrement avec précadre $(L_n+20) \times (H_n+20)$ mm
8. Dimensions extérieures du volet $(L_n+54) \times (H_n+54)$ mm

	V	Λ
(L x H) mm	350x385	700x1075

Options - à la commande



PRIM

Cadre avec apprêt pour faciliter l'application d'une couche de peinture synthétique sur la face extérieure du cadre. Le vantail est recouvert d'une plaque BA10 brute.

ATOUT 1V ME RAL9010

Cadre peint en blanc et vantail recouvert d'une plaque de finition métallique blanche (RAL 9010 mat)

ATOUT 1V ME ALU

Cadre aluminium anodisé et vantail recouvert d'une plaque de finition aluminium anodisé

Stockage et manipulation

Étant un élément de sécurité, le produit doit être stocké et manipulé avec soin.

Évitez :

- les chocs et les détériorations
- le contact avec l'eau
- une déformation du produit

Il est recommandé de :

- décharger dans une zone sèche
- ne pas déplacer le produit en le poussant ou en le faisant rouler
- ne pas utiliser le produit comme échafaudage, table de travail etc.
- ne pas emboîter les petits produits dans les grands

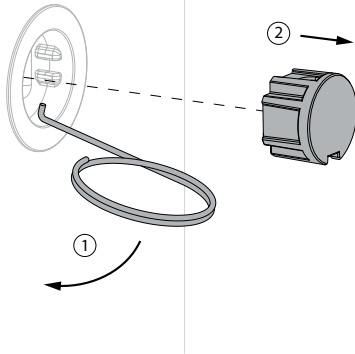
Montage

Généralités

- L'installation doit être conforme au rapport de classement et à la notice technique.
- Le montage de la gaine de désenfumage doit être conforme au rapport de classement du fabricant.
- Orientation de l'axe: voir déclaration des performances.
- Évitez l'obstruction des gaines de désenfumage connectées.
- Vérifiez le libre mouvement de la lame mobile.
- Les volets de désenfumage Rf-t peuvent être appliqués à des gaines de désenfumage soumis à des essais conformément à l'EN 1366-8 et à l'EN 1366-9 selon le cas, construits à partir de matériaux similaires qui ont une résistance au feu, une épaisseur et une densité similaire ou supérieure à celles des matériaux soumis aux essais.
 - ▲ Attention : lors de la pose, le produit doit être manipulé avec précaution et protégé de toute projection de produits de scellement.
 - ▲ Attention : à la mise en route de l'installation, nettoyez l'ensemble des poussières et salissures.
 - ▲ Attention : pour le montage en gaine de désenfumage tenez compte du débattement du volet.

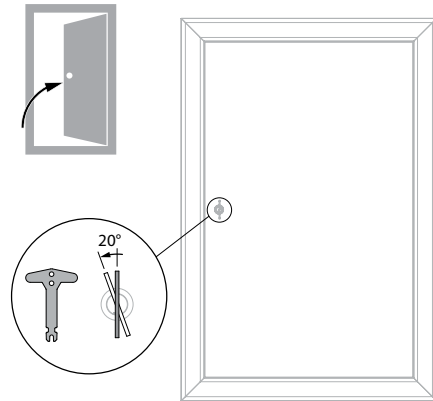
Commande : ouverture manuelle

1



1. Retirez le bouchon de finition du vantail. Utilisez pour ceci l'outil ôte-bouchon fourni avec le produit. Cet outil peut éventuellement être attaché à la clé grâce à son anneau sans fin.

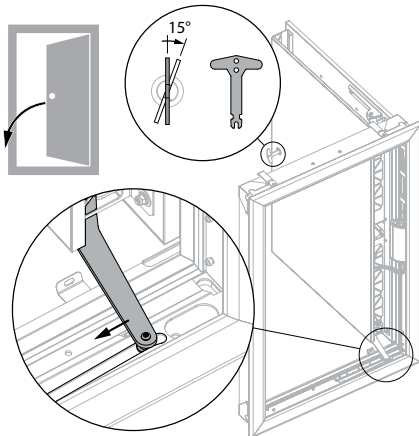
2



2. Insérez la clé dans la serrure. Tournez la clé à 20° dans le sens anti-horaire : le volet s'ouvre. Retirez la clé.

Commande : fermeture manuelle

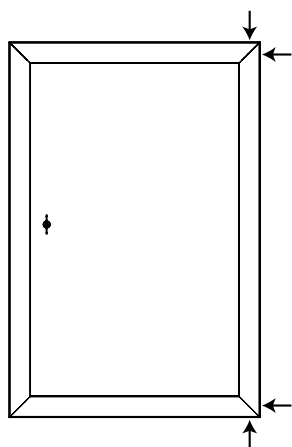
1



1. Déverrouillez le bras de guidage. Insérez la clé dans la serrure. Tournez la clé à 15° dans le sens horaire. La clé se bloque dans la serrure et sert de poignée. Note: gardez toujours la clé « tournée » pour bien accrocher le portillon jusqu'à la fin du réarmement (fermeture du vantail).

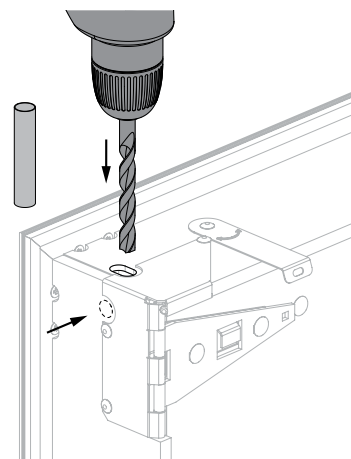
Raccordement électrique

1



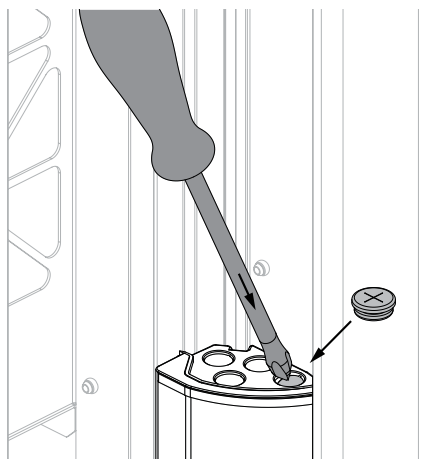
1. L'arrivée électrique pourra se faire par les 2 angles du volet côtés charnières.

2



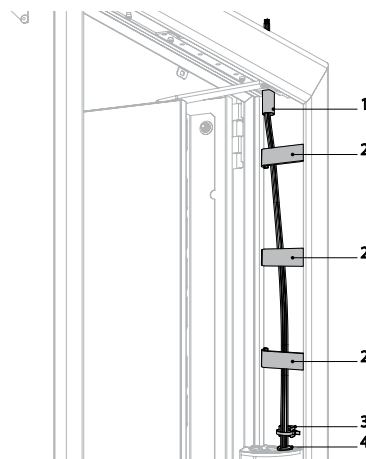
2. Percez le matériau réfractaire dans l'encoche dans l'angle/les angles choisi(s). La partie métallique à l'intérieur du volet est prépercée.

3



3. Percez l'ouverture dans la boîte de raccordement. Montez le passe-fil livré avec le produit.

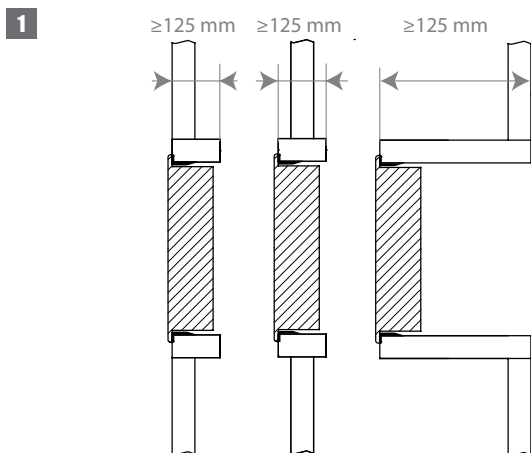
4



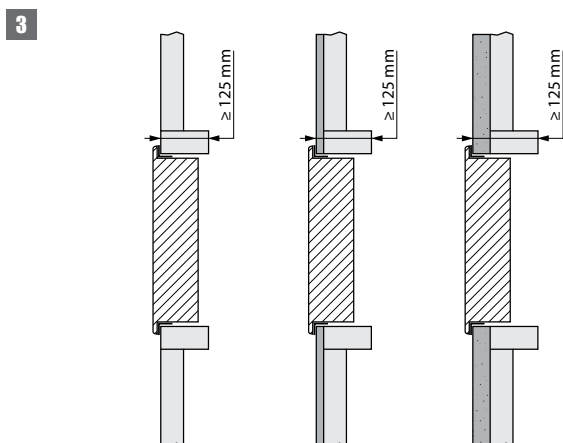
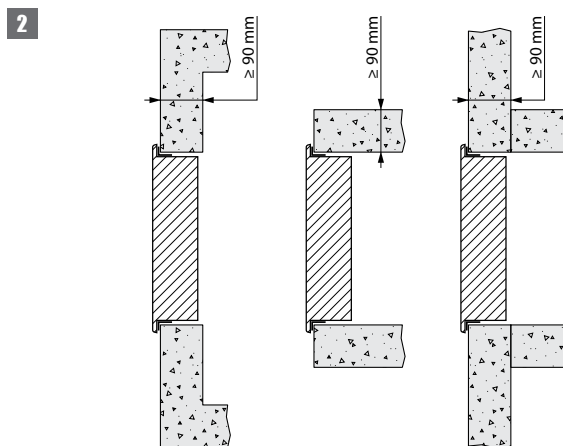
4. Faites passer les câbles par l'ouverture. Utilisez le manchon de protection (1), les clips de fixation (2) et le collier serre-câble (3) pour fixer les câbles au cadre. Introduisez les câbles dans la boîte de raccordement par le passe-fil (4) et raccordez selon le schéma de raccordement.

Attention: après avoir passé et fixé les câbles, il est nécessaire de reboucher l'ouverture percée dans le matériau réfractaire autour de l'arrivée électrique avec du mastic réfractaire (BCM par ex.).

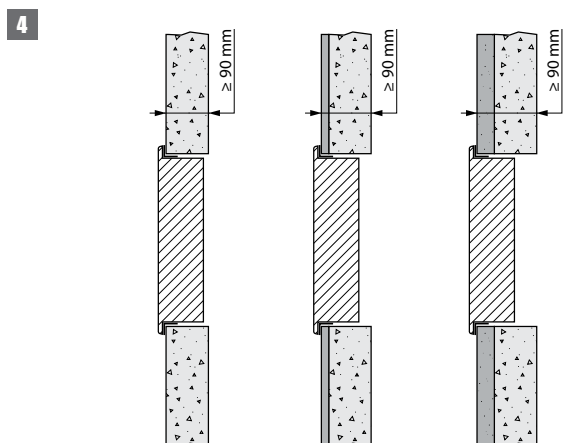
Position dans le conduit



1. Les volets sont fixés par l'intermédiaire de manchons sur le conduit. Ce manchon peut indifféremment être fixé: dans le conduit, dans l'axe du conduit, à l'extérieur du conduit ou déporté du conduit (en traînage).

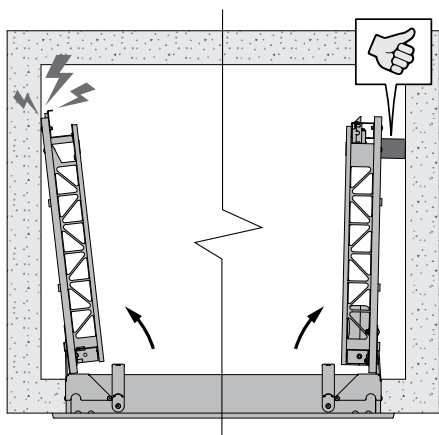


3. Afin de prévenir à long terme la formation de fissures autour de la réservation, il est possible d'ajouter une couche de finition (plaque de plâtre, béton (cellulaire), construction massive) entre le précadre et l'ouverture.



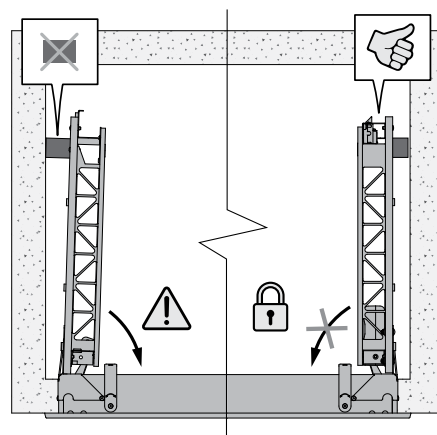
Amortissement du vantail à l'aide d'un tampon

1



1. Un tampon en mousse est livré par défaut avec le volet et peut être apposé sur la face intérieure du vantail pour éviter que celui-ci ne heurte la paroi du conduit lors de l'ouverture.

2

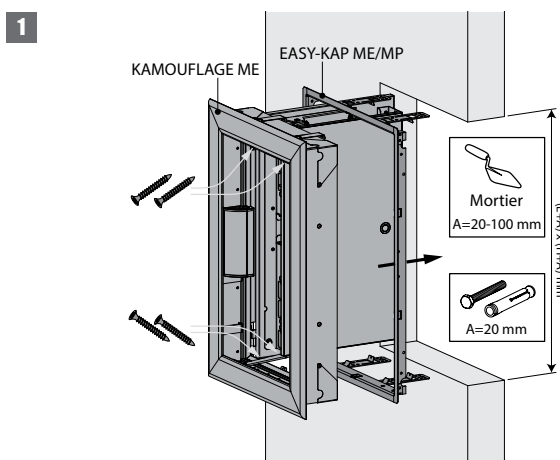


2. Veillez à couper ce bloc aux dimensions correctes afin que l'anti-retour du vantail puisse s'engager lors de l'ouverture du vantail.

Installation en conduit vertical béton avec pré-cadre

Le produit a été testé et approuvé en :

Produit	Gamme	Type de paroi	Classement
Kamouflage 60 ME	350x385 mm ≤ Kamouflage 1V ME ≤ 700x1075 mm	Conduit	Béton ≥ 90 mm
Kamouflage 60 ME	350x385 mm ≤ Kamouflage 1V ME ≤ 700x1075 mm	Conduit	Maçonnerie, blocs de béton, béton ≥ 100 mm
Kamouflage 120 ME	350x385 mm ≤ Kamouflage 1V ME ≤ 700x1075 mm	Conduit	Béton ≥ 90 mm
Kamouflage 120 ME	350x385 mm ≤ Kamouflage 1V ME ≤ 700x1075 mm	Conduit	Maçonnerie, blocs de béton, béton ≥ 100 mm
Kamouflage 120 ME	350x385 mm ≤ Kamouflage 1V ME ≤ 700x1075 mm	Conduit	Maçonnerie, blocs de béton, béton ≥ 100 mm

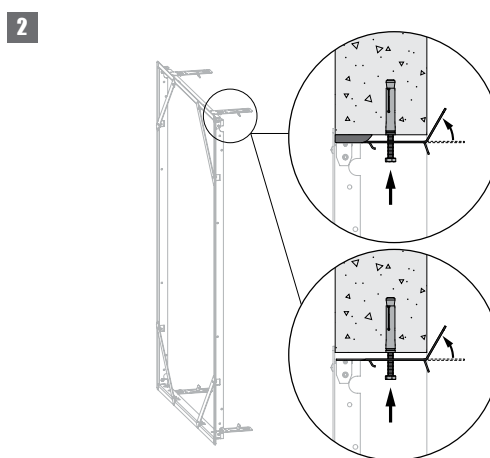


1. En cas de vissage du pré-cadre :

Faites une baie aux dimensions (L+20 min / +30 max) x (H+20 min / +30 max) mm.

En cas de scellement du pré-cadre :

Faites une baie aux dimensions (L+20) x (H+20) mm jusqu'à (L+100) x (H+100) mm.



2. Le pré-cadre doit toujours être fixé au conduit béton à l'aide de vis et chevilles (Ø6 x minimum 60 mm, acier ou acier inoxydable).

Pour une baie aux dimensions jusqu'à (L+20 min / +30 max) x (H+20 min / +30 max) mm :

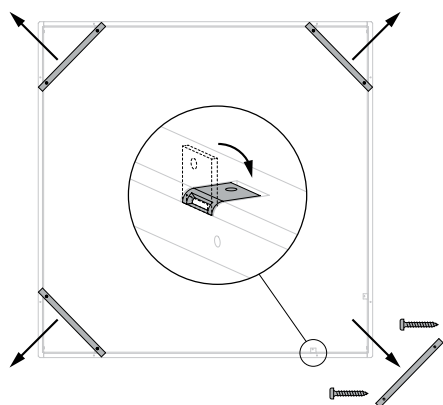
Préparez le précadre avant l'installation : 2 pattes de scellement sont prévues sur chaque traverse et doivent être dépliées lors du scellement. Fixez le précadre dans l'ouverture avec 4 vis Ø6 x 60 mm en prenant soin de ne pas le déformer. Ces vis peuvent être appliquées au travers d'une des perforations prévues dans les pattes, selon l'épaisseur de la paroi du conduit. La baie finie doit être aux dimensions du précadre (L+10) x (H+10) mm.

Pour une baie aux dimensions jusqu'à (L+100) x (H+100) mm : Appliquez du mortier sur le pourtour de l'ouverture pour réduire l'ouverture aux dimensions extérieures du cadre.

Procédez ensuite comme indiqué ci-dessus pour fixer le cadre à l'ouverture. Assurez-vous que l'écart entre le cadre et l'ouverture est complètement scellé avec du mortier.

Le mortier doit sécher complètement avant que le volet ne soit fixé dans le pré-cadre.

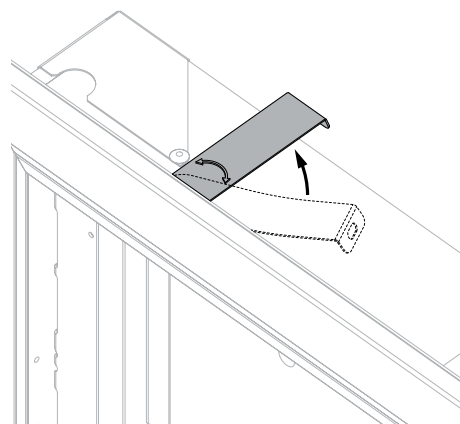
3



3. Mettez de côté les vis qui sont fixées à l'un des renforts, puis dévissez les 4 renforts du pré-cadre et repliez les 8 pattes de fixation dans le cadre.

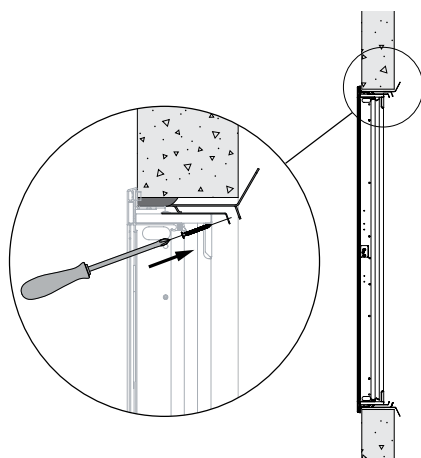
Dans le cas du pré-cadre EASY-KGC ME/MP, dépliez la grille anti-chute (à 90°) dans le conduit.

4



4. Aux quatre angles du volet, faites pivoter les pattes de fixation à 90° (jusqu'à la butée).

5



5. Ouvrez le volet et positionnez-le dans le pré-cadre. Vissez le volet sur le pré-cadre à l'aide des 4 vis fournies, comme indiqué sur le dessin. Le serrage des vis tire le volet vers le mur jusqu'à sa position finale.

Il permet également de corriger légèrement l'angle du volet par rapport au pré-cadre.

Branchez le mécanisme selon le schéma de raccordement.

⚠ Attention : La connexion du cadre à une surface non plane peut entraîner une distorsion de ce cadre. Vérifiez si le jeu entre le cadre et le vantail est toujours acceptable.

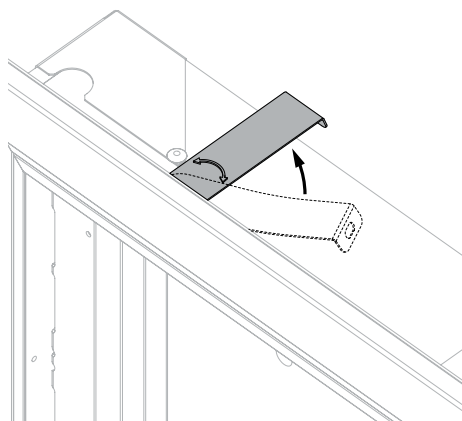
Testez le bon fonctionnement du volet.

Installation en conduit vertical béton sans pré-cadre

Le produit a été testé et approuvé en :

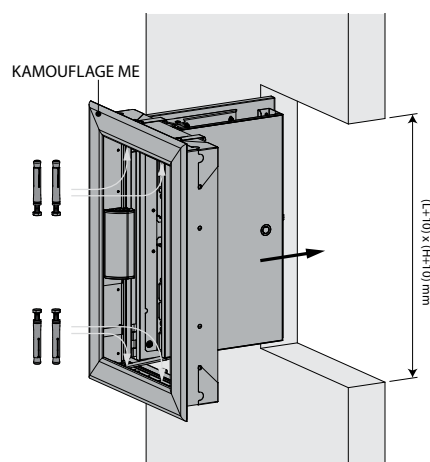
Produit	Gamme	Type de paroi	Classement	
Kamouflage 60 MP	350x385 mm ≤ Kamouflage 1V MP ≤ 700x1075 mm	Conduit	Béton ≥ 90 mm	EI 60 (v _{ed} i ↔ o) S 1500 C10000 AA multi
Kamouflage 60 MP	350x385 mm ≤ Kamouflage 1V MP ≤ 700x1075 mm	Conduit	Maçonnerie, blocs de béton, béton ≥ 100 mm	EI 60 (v _{ed} i ↔ o) S 1500 C10000 AA multi
Kamouflage 120 MP	350x385 mm ≤ Kamouflage 1V MP ≤ 700x1075 mm	Conduit	Béton ≥ 90 mm	EI 90 (v _{ed} i ↔ o) S 1500 C10000 AA multi
Kamouflage 120 MP	350x385 mm ≤ Kamouflage 1V MP ≤ 700x1075 mm	Conduit	Maçonnerie, blocs de béton, béton ≥ 100 mm	EI 90 (v _{ed} i ↔ o) S 1500 C10000 AA multi
Kamouflage 120 MP	350x385 mm ≤ Kamouflage 1V MP ≤ 700x1075 mm	Conduit	Maçonnerie, blocs de béton, béton ≥ 100 mm	EI 120 (v _{ed} i ↔ o) S 1500 C10000 AA multi

1



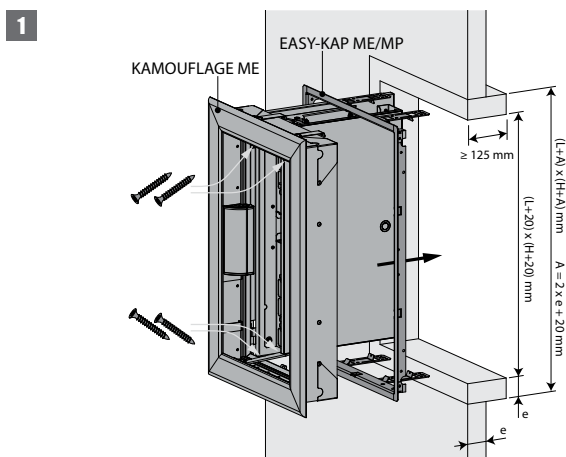
1. Aux quatre angles du volet, faites pivoter les pattes de fixation à 90° (jusqu'à la butée).
Les pattes ne seront pas utilisées pour un montage sans pré-cadre.

2

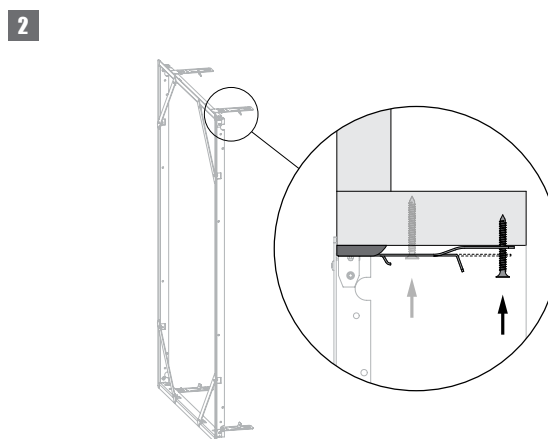


2. Faites une baie aux dimensions (L+10) x (H+10) mm.
Vissez le volet dans la baie à l'aide de 4 vis et chevilles Ø6 x 40 mm.
Branchez le mécanisme selon le schéma de raccordement.
Testez le bon fonctionnement du volet.

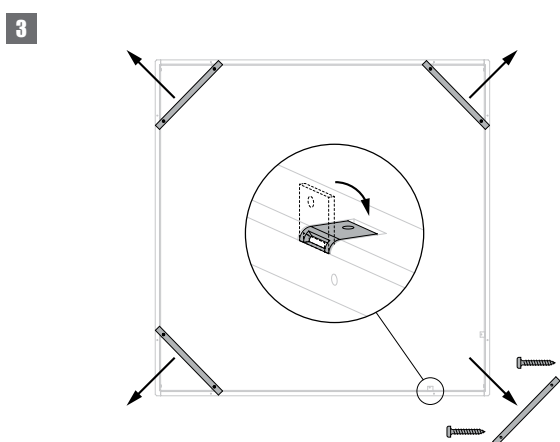
Installation en conduit vertical avec pré-cadre : généralités pour tous les types de conduits (autres que béton)



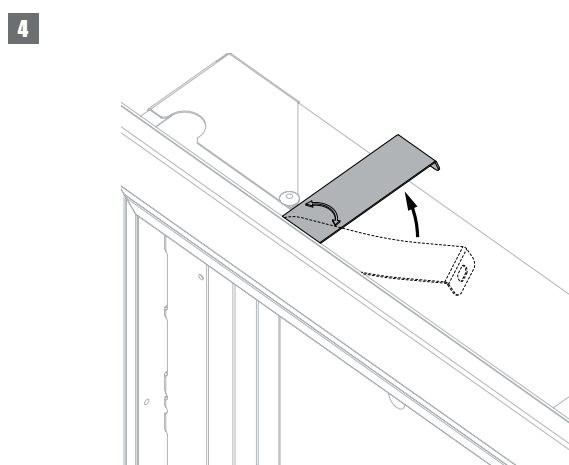
1. Faites une baie aux dimensions $(L+A) \times (H+A)$ mm.
 $A = 2 \times \text{épaisseur manchon (e)} + 20 \text{ mm min. / } + 30 \text{ mm max.}$
 Posez un manchon de même type et épaisseur que le conduit (ép. e) de profondeur minimale 125 mm dans la baie.
 Fixez et colmatez le précadre. Voir détails par type de conduit ci-après.



2. Deux pattes de fixation sont prévues en bas et en haut du pré-cadre : repliez-les contre le manchon.
 En cas de fixation par vis, vissez le pré-cadre sur le manchon à l'aide de vis VBA ($\varnothing 6 \times e$) mm. Ces vis peuvent être fixées dans une des ouvertures prévues à cet effet, selon la profondeur du manchon.
 Prenez soin de ne pas déformer le précadre lors du vissage et/ou du colmatage. La baie finie doit être aux dimensions du précadre $(L+10) \times (H+10)$ mm.

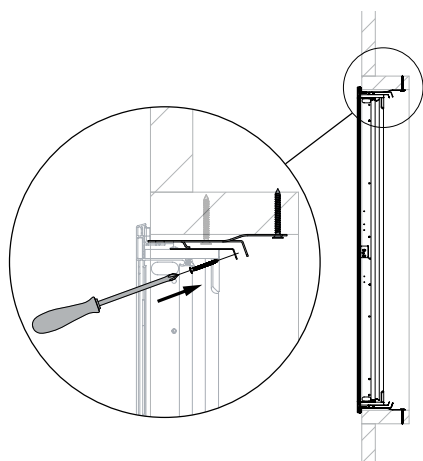


3. Mettez de côté les vis qui sont fixées à l'un des renforts, puis dévissez les 4 renforts du pré-cadre et repliez les 8 pattes de fixation dans le cadre.
 Dans le cas du pré-cadre EASY-KGC ME/MP, déployez la grille anti-chute (à 90°) dans le conduit.



4. Aux quatre angles du volet, faites pivoter les pattes de fixation à 90° (jusqu'à la butée).

5

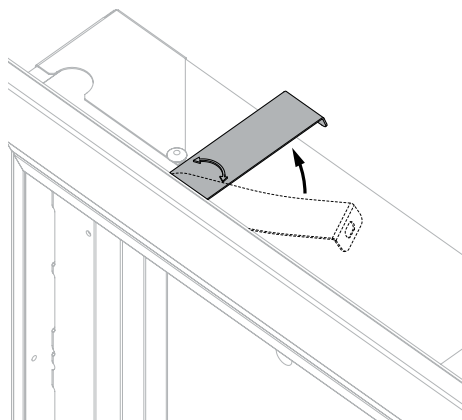


5. Ouvrez le volet et positionnez-le dans le précadre. Vissez le volet sur le pré-cadre à l'aide des 4 vis fournies, comme indiqué sur le dessin. Le serrage des vis tire le volet vers le mur jusqu'à sa position finale. Il permet également de corriger légèrement l'angle du volet par rapport au pré-cadre. Branchez le mécanisme selon le schéma de raccordement.

⚠ Attention : La connexion du cadre à une surface non plane peut entraîner une distorsion de ce cadre. Vérifiez si le jeu entre le cadre et le vantail est toujours acceptable. Testez le bon fonctionnement du volet.

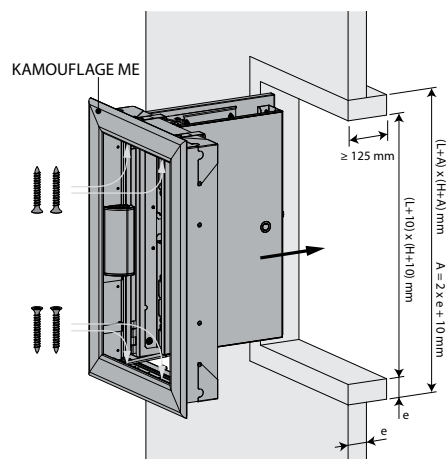
Installation en conduit vertical (sans pré-cadre) : généralités pour tous les types de conduits (autres que béton)

1



1. Aux quatre angles du volet, faites pivoter les pattes de fixation à 90° (jusqu'à la butée). Les pattes ne seront pas utilisées pour un montage sans pré-cadre.

2



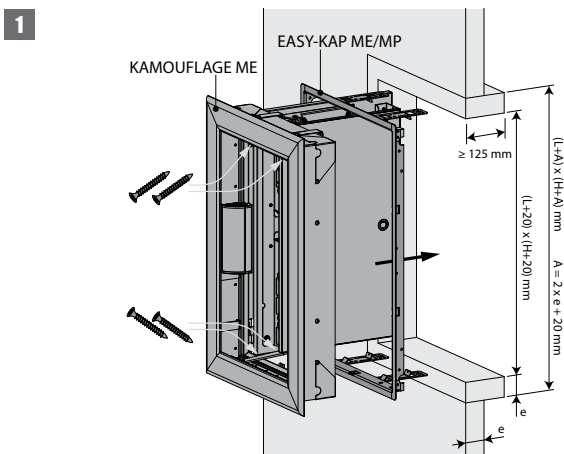
2. Faites une baie aux dimensions $(L+A) \times (H+A)$ mm. $A = 2 \times \text{épaisseur manchon} (e) + 10$ mm. Posez un manchon de même type et épaisseur que le conduit (ép. e) de profondeur minimale 125 mm dans la baie. Placez le volet dans la baie. Assurez-vous que les câbles ne sont pas coincés à ce stade. Vissez le volet dans la baie à l'aide de 4 vis $\text{Ø}6 \times 40$ mm.

⚠ Attention : veillez à ce que les vis ne dépassent pas l'épaisseur du manchon ! Branchez le mécanisme selon le schéma de raccordement. Testez le bon fonctionnement du volet.

Installation en conduit vertical PROMATECT L500 avec pré-cadre

Le produit a été testé et approuvé en :

Produit	Gamme	Type de paroi	Classement	
Kamouflage 60 ME	$350 \times 385 \text{ mm} \leq \text{Kamouflage 1V ME} \leq 700 \times 1075 \text{ mm}$	Conduit	Promatect L500 $\geq 30 \text{ mm}$	EI 60 ($v_{ed} i \leftrightarrow o$) S 1500 C300 AA multi
Kamouflage 120 ME	$350 \times 385 \text{ mm} \leq \text{Kamouflage 1V ME} \leq 700 \times 1075 \text{ mm}$	Conduit	Promatect L500 $\geq 40 \text{ mm}$	EI 90 ($v_{ed} i \leftrightarrow o$) S 1500 C300 AA multi
Kamouflage 120 ME	$350 \times 385 \text{ mm} \leq \text{Kamouflage 1V ME} \leq 700 \times 1075 \text{ mm}$	Conduit	Promatect L500 $\geq 50 \text{ mm}$	EI 120 ($v_{ed} i \leftrightarrow o$) S 1500 C300 AA multi



1. Agrafez les éléments du manchon entre eux puis agrafez le manchon sur la paroi du conduit.

Enduisez les feuillures de la réservation de plâtre colle de type Promacol S.

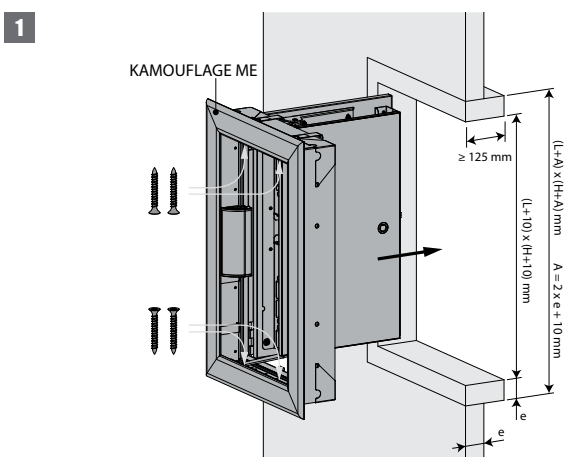
Fixez le précadre sur le manchon avec vis VBA ($\varnothing 6 \times e$) mm.

Deux pattes de fixation sont prévues en bas et en haut du précadre : repliez-les contre le manchon. Scellez le précadre avec Promacol S en prenant soin de ne pas le déformer. La baie finie doit être aux dimensions du précadre $(L+10) \times (H+10)$ mm.

Installation en conduit vertical PROMATECT L500 (sans pré-cadre)

Le produit a été testé et approuvé en :

Produit	Gamme	Type de paroi	Classement	
Kamouflage 60 ME	$350 \times 385 \text{ mm} \leq \text{Kamouflage 1V ME} \leq 700 \times 1075 \text{ mm}$	Conduit	Promatect L500 $\geq 30 \text{ mm}$	EI 60 ($v_{ed} i \leftrightarrow o$) S 1500 C300 AA multi
Kamouflage 120 ME	$350 \times 385 \text{ mm} \leq \text{Kamouflage 1V ME} \leq 700 \times 1075 \text{ mm}$	Conduit	Promatect L500 $\geq 40 \text{ mm}$	EI 90 ($v_{ed} i \leftrightarrow o$) S 1500 C300 AA multi
Kamouflage 120 ME	$350 \times 385 \text{ mm} \leq \text{Kamouflage 1V ME} \leq 700 \times 1075 \text{ mm}$	Conduit	Promatect L500 $\geq 50 \text{ mm}$	EI 120 ($v_{ed} i \leftrightarrow o$) S 1500 C300 AA multi

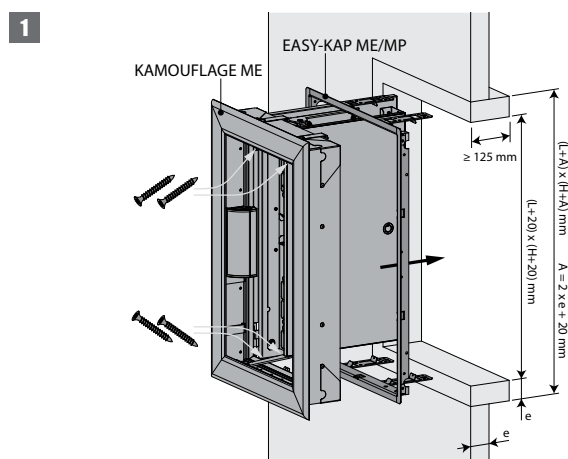


1. Agrafez les éléments du manchon entre eux puis agrafez le manchon sur la paroi du conduit.

Installation en conduit vertical GEOFLAM (LIGHT) / GEOTEC avec pré-cadre

Le produit a été testé et approuvé en :

Produit	Gamme	Type de paroi	Classement
Kamouflage 60 ME	350x385 mm ≤ Kamouflage 1V ME ≤ 700x1075 mm	Conduit	Geoflam ≥ 30 mm
Kamouflage 60 ME	350x385 mm ≤ Kamouflage 1V ME ≤ 700x1075 mm	Conduit	Geotec ≥ 30 mm
Kamouflage 120 ME	350x385 mm ≤ Kamouflage 1V ME ≤ 700x1075 mm	Conduit	Geoflam ≥ 35 mm
Kamouflage 120 ME	350x385 mm ≤ Kamouflage 1V ME ≤ 700x1075 mm	Conduit	Geoflam ≥ 45 mm
Kamouflage 120 ME	350x385 mm ≤ Kamouflage 1V ME ≤ 700x1075 mm	Conduit	Geoflam Light ≥ 35 mm
Kamouflage 120 ME	350x385 mm ≤ Kamouflage 1V ME ≤ 700x1075 mm	Conduit	Geotec ≥ 45 mm



1. Enduisez les feuillures de la réservation de plâtre colle de type PLACOL (en cas de Geoflam) ou GEOCOL (S) (en cas de Geotec). En cas de Geotec vous pouvez aussi coller et visser les éléments du manchon entre eux puis coller et visser le manchon sur la paroi du conduit en utilisant des vis VBA Ø 5 x (2 x e) mm au pas de 100 mm.

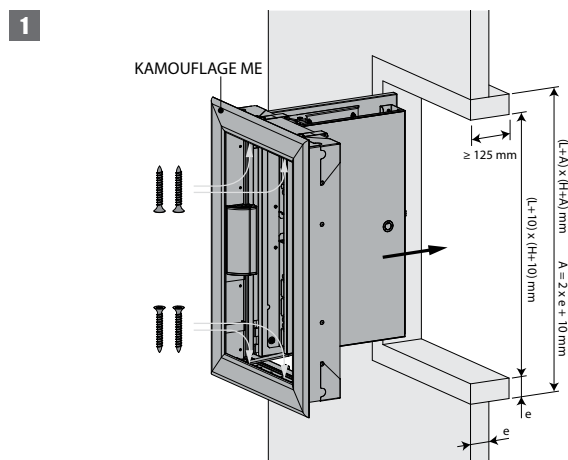
Enduisez les jonctions (entre les montants et les traverses et entre le manchon et la paroi) de polochons en filasse végétale et plâtre ou de GEOCOL (S) (en cas de Geotec).

Deux pattes de fixation sont prévues en bas et en haut du pré-cadre : repliez-les contre le manchon. Fixez le pré-cadre au conduit par polochonnage (filasse végétale et plâtre) ou, pour le conduit Geotec, par plâtre colle type GEOCOL (S) et vis VBA de Ø 5 x e mm. Prenez soin de ne pas déformer le pré-cadre. La baie finie doit être aux dimensions du pré-cadre (L+10) x (H+10) mm.

Installation en conduit vertical GEOFLAM (LIGHT) / GEOTEC (sans pré-cadre)

Le produit a été testé et approuvé en :

Produit	Gamme	Type de paroi	Classement
Kamouflage 60 ME	350x385 mm ≤ Kamouflage 1V ME ≤ 700x1075 mm	Conduit	Geoflam ≥ 30 mm
Kamouflage 60 ME	350x385 mm ≤ Kamouflage 1V ME ≤ 700x1075 mm	Conduit	Geotec ≥ 30 mm
Kamouflage 120 ME	350x385 mm ≤ Kamouflage 1V ME ≤ 700x1075 mm	Conduit	Geoflam ≥ 35 mm
Kamouflage 120 ME	350x385 mm ≤ Kamouflage 1V ME ≤ 700x1075 mm	Conduit	Geoflam ≥ 45 mm
Kamouflage 120 ME	350x385 mm ≤ Kamouflage 1V ME ≤ 700x1075 mm	Conduit	Geoflam Light ≥ 35 mm
Kamouflage 120 ME	350x385 mm ≤ Kamouflage 1V ME ≤ 700x1075 mm	Conduit	Geotec ≥ 45 mm



1. Enduisez les feuillures de la réservation de plâtre colle de type PLACOL (en cas de Geoflam) ou GEOCOL (S) (en cas de Geotec).

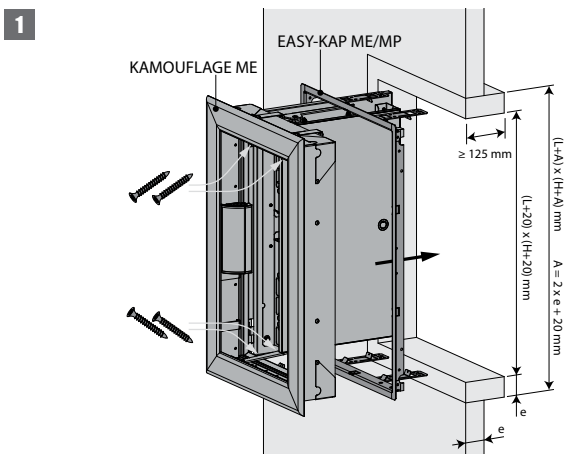
Enduisez les jonctions (entre les montants et les traverses et entre le manchon et la paroi) de polochons en filasse végétale et plâtre ou de GEOCOL (S) (en cas de Geotec).

En cas de Geotec vous pouvez aussi coller et visser les éléments du manchon entre eux puis coller et visser le manchon sur la paroi du conduit en utilisant des vis VBA Ø 5 x (2 x e) mm au pas de 100 mm.

Installation en conduit vertical TECNIVER avec pré-cadre

Le produit a été testé et approuvé en :

Produit	Gamme	Type de paroi		Classement
Kamouflage 60 ME	$350 \times 385 \text{ mm} \leq \text{Kamouflage 1V ME} \leq 700 \times 1075 \text{ mm}$	Conduit	Tecniver $\geq 35 \text{ mm}$	EI 60 ($v_{ed} i \leftrightarrow o$) S 1500 C300 AA multi
Kamouflage 120 ME	$350 \times 385 \text{ mm} \leq \text{Kamouflage 1V ME} \leq 700 \times 1075 \text{ mm}$	Conduit	Tecniver $\geq 45 \text{ mm}$	EI 90 ($v_{ed} i \leftrightarrow o$) S 1500 C300 AA multi
Kamouflage 120 ME	$350 \times 385 \text{ mm} \leq \text{Kamouflage 1V ME} \leq 700 \times 1075 \text{ mm}$	Conduit	Tecniver $\geq 50 \text{ mm}$	EI 120 ($v_{ed} i \leftrightarrow o$) S 1500 C300 AA multi



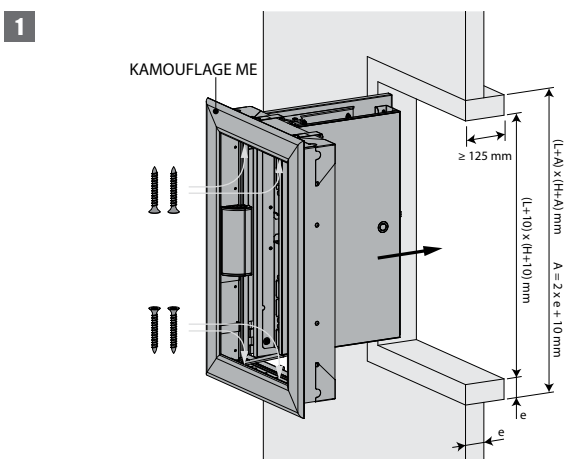
1. Encollez les jonctions entre les montants et les traverses et entre le manchon et la paroi avec la colle CF GLUE. Vissez le manchon par des vis VBA Ø5 x 70mm positionnées au pas de 150 mm.

Deux pattes de fixation sont prévues en bas et en haut du pré-cadre : repliez-les contre le manchon. Encollez les ouvertures d'abord avec la colle CF GLUE. Collez le pré-cadre dans l'ouverture en prenant soin de ne pas le déformer. La baie finie doit être aux dimensions du pré-cadre (L+10) x (H+10) mm.

Installation en conduit vertical TECNIVER (sans pré-cadre)

Le produit a été testé et approuvé en :

Produit	Gamme	Type de paroi		Classement
Kamouflage 60 ME	$350 \times 385 \text{ mm} \leq \text{Kamouflage 1V ME} \leq 700 \times 1075 \text{ mm}$	Conduit	Tecniver $\geq 35 \text{ mm}$	EI 60 ($v_{ed} i \leftrightarrow o$) S 1500 C300 AA multi
Kamouflage 120 ME	$350 \times 385 \text{ mm} \leq \text{Kamouflage 1V ME} \leq 700 \times 1075 \text{ mm}$	Conduit	Tecniver $\geq 45 \text{ mm}$	EI 90 ($v_{ed} i \leftrightarrow o$) S 1500 C300 AA multi
Kamouflage 120 ME	$350 \times 385 \text{ mm} \leq \text{Kamouflage 1V ME} \leq 700 \times 1075 \text{ mm}$	Conduit	Tecniver $\geq 50 \text{ mm}$	EI 120 ($v_{ed} i \leftrightarrow o$) S 1500 C300 AA multi



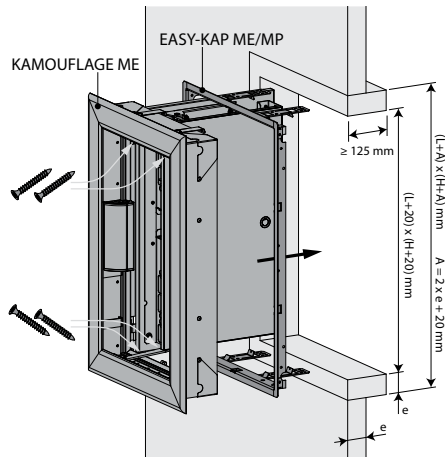
1. Encollez les jonctions entre les montants et les traverses et entre le manchon et la paroi avec la colle CF GLUE. Vissez le manchon par des vis VBA Ø5 x 70mm positionnées au pas de 150 mm.

Installation en conduit vertical GLASROC F V500 avec pré-cadre

Le produit a été testé et approuvé en :

Produit	Gamme	Type de paroi	Classement
Kamouflage 60 ME	$350 \times 385 \text{ mm} \leq \text{Kamouflage 1V ME} \leq 700 \times 1075 \text{ mm}$	Conduit	Glasroc FV500 $\geq 35 \text{ mm}$
Kamouflage 120 ME	$350 \times 385 \text{ mm} \leq \text{Kamouflage 1V ME} \leq 700 \times 1075 \text{ mm}$	Conduit	Glasroc FV500 $\geq 50 \text{ mm}$

1



1. Encollez les jonctions entre les montants et les traverses et entre le manchon et la paroi avec la colle GLASROC F V500. Vissez le manchon par des vis VBA Ø5 x 70 mm positionnées au pas de 150 mm.

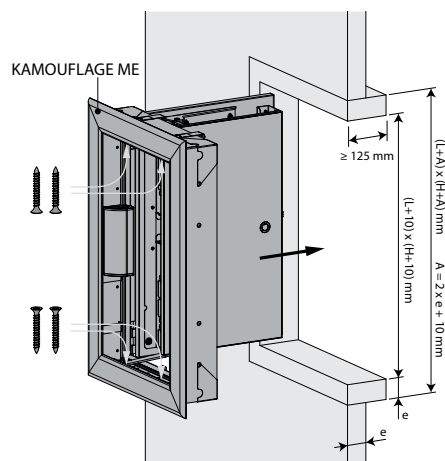
Deux pattes de fixation sont prévues en bas et en haut du pré-cadre : repliez-les contre le manchon. Encollez les ouvertures d'abord avec la colle GLASROC F V500. Collez le pré-cadre dans l'ouverture en prenant soin de ne pas le déformer. La baie finie doit être aux dimensions du pré-cadre (L+10) x (H+10) mm.

Installation en conduit vertical GLASROC F V500 (sans pré-cadre)

Le produit a été testé et approuvé en :

Produit	Gamme	Type de paroi	Classement
Kamouflage 60 ME	$350 \times 385 \text{ mm} \leq \text{Kamouflage 1V ME} \leq 700 \times 1075 \text{ mm}$	Conduit	Glasroc FV500 $\geq 35 \text{ mm}$
Kamouflage 120 ME	$350 \times 385 \text{ mm} \leq \text{Kamouflage 1V ME} \leq 700 \times 1075 \text{ mm}$	Conduit	Glasroc FV500 $\geq 50 \text{ mm}$

1



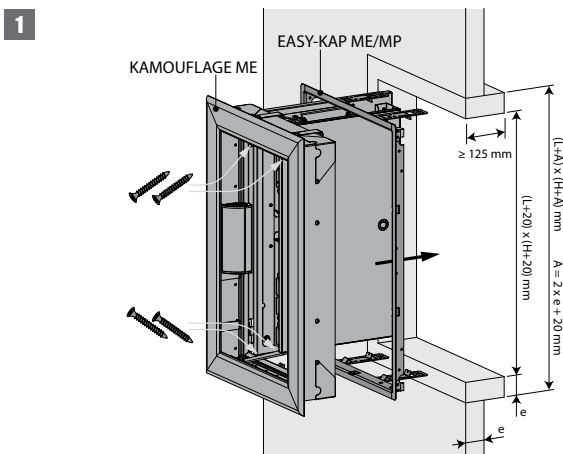
1. Encollez les jonctions entre les montants et les traverses et entre le manchon et la paroi avec la colle GLASROC F V500.

Vissez le manchon par des vis VBA Ø5 x 70 mm positionnées au pas de 150 mm.

Installation en conduit vertical EXTHAMAT avec pré-cadre

Le produit a été testé et approuvé en :

Produit	Gamme	Type de paroi		Classement
Kamouflage 60 ME	$350 \times 385 \text{ mm} \leq \text{Kamouflage 1V ME} \leq 700 \times 1075 \text{ mm}$	Conduit	Exthamat $\geq 25 \text{ mm}$	EI 60 ($v_{ed} i \leftrightarrow o$) S 1500 C300 AA multi
Kamouflage 120 ME	$350 \times 385 \text{ mm} \leq \text{Kamouflage 1V ME} \leq 700 \times 1075 \text{ mm}$	Conduit	Exthamat $\geq 30 \text{ mm}$	EI 90 ($v_{ed} i \leftrightarrow o$) S 1500 C300 AA multi
Kamouflage 120 ME	$350 \times 385 \text{ mm} \leq \text{Kamouflage 1V ME} \leq 700 \times 1075 \text{ mm}$	Conduit	Exthamat $\geq 35 \text{ mm}$	EI 120 ($v_{ed} i \leftrightarrow o$) S 1500 C300 AA multi

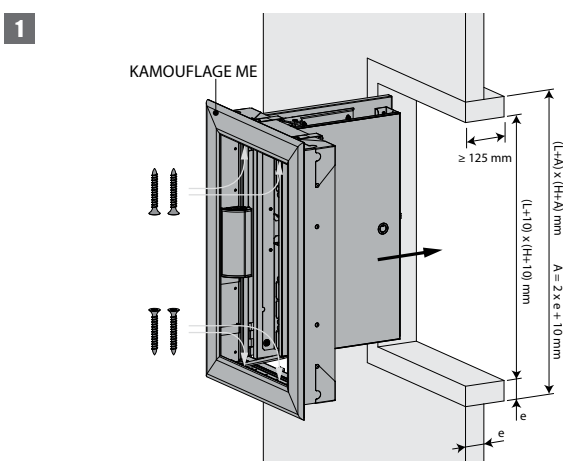


1. Enduisez les feuillures de la réservation de plâtre colle. Colmatez les jonctions entre les montants et les traverses et entre le manchon et la paroi avec des polochons en filasse végétale et plâtre. Préparez le précadre avant l'installation : deux pattes de fixation sont prévues en bas et en haut du pré-cadre, repliez-les contre le manchon. Polochonnez le précadre au conduit (mélange de filasse végétale et plâtre) en prenant soin de ne pas le déformer. La baie finie doit être aux dimensions du précadre $(L+10) \times (H+10) \text{ mm}$.

Installation en conduit vertical EXTHAMAT (sans pré-cadre)

Le produit a été testé et approuvé en :

Produit	Gamme	Type de paroi		Classement
Kamouflage 60 ME	$350 \times 385 \text{ mm} \leq \text{Kamouflage 1V ME} \leq 700 \times 1075 \text{ mm}$	Conduit	Exthamat $\geq 25 \text{ mm}$	EI 60 ($v_{ed} i \leftrightarrow o$) S 1500 C300 AA multi
Kamouflage 120 ME	$350 \times 385 \text{ mm} \leq \text{Kamouflage 1V ME} \leq 700 \times 1075 \text{ mm}$	Conduit	Exthamat $\geq 30 \text{ mm}$	EI 90 ($v_{ed} i \leftrightarrow o$) S 1500 C300 AA multi
Kamouflage 120 ME	$350 \times 385 \text{ mm} \leq \text{Kamouflage 1V ME} \leq 700 \times 1075 \text{ mm}$	Conduit	Exthamat $\geq 35 \text{ mm}$	EI 120 ($v_{ed} i \leftrightarrow o$) S 1500 C300 AA multi

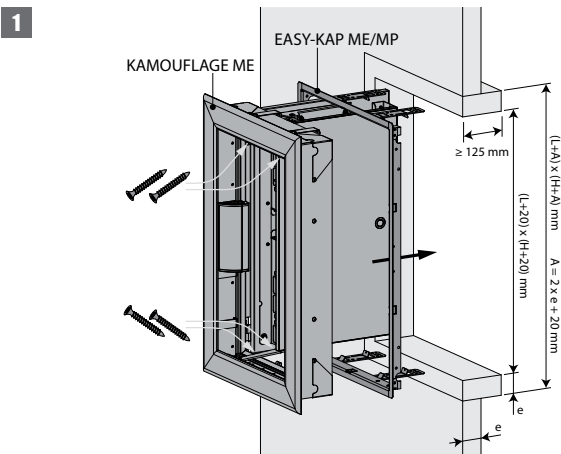


1. Enduisez les feuillures de la réservation de plâtre colle. Colmatez les jonctions entre les montants et les traverses et entre le manchon et la paroi avec des polochons en filasse végétale et plâtre.

Installation en conduit vertical DESENFIRE (HD/THD/STR) avec pré-cadre

Le produit a été testé et approuvé en :

Produit	Gamme	Type de paroi	Classement	
Kamouflage 60 ME	$350 \times 385 \text{ mm} \leq \text{Kamouflage 1V ME} \leq 700 \times 1075 \text{ mm}$	Conduit	Desenfire HD $\geq 25 \text{ mm}$	EI 60 ($v_{ed} i \leftrightarrow o$) S 1500 C300 AA multi
Kamouflage 120 ME	$350 \times 385 \text{ mm} \leq \text{Kamouflage 1V ME} \leq 700 \times 1075 \text{ mm}$	Conduit	Desenfire THD $\geq 25 \text{ mm}$	EI 90 ($v_{ed} i \leftrightarrow o$) S 1500 C300 AA multi
Kamouflage 120 ME	$350 \times 385 \text{ mm} \leq \text{Kamouflage 1V ME} \leq 700 \times 1075 \text{ mm}$	Conduit	Desenfire HD $\geq 35 \text{ mm}$	EI 120 ($v_{ed} i \leftrightarrow o$) S 1500 C300 AA multi
Kamouflage 120 ME	$350 \times 385 \text{ mm} \leq \text{Kamouflage 1V ME} \leq 700 \times 1075 \text{ mm}$	Conduit	Desenfire $\geq 45 \text{ mm}$	EI 120 ($v_{ed} i \leftrightarrow o$) S 1500 C300 AA multi
Kamouflage 120 ME	$350 \times 385 \text{ mm} \leq \text{Kamouflage 1V ME} \leq 700 \times 1075 \text{ mm}$	Conduit	Desenfire STR $\geq 25 \text{ mm}$	EI 120 ($v_{ed} i \leftrightarrow o$) S 1500 C300 AA multi



1. Enduisez les feuillures de la réservation de plâtre colle de type FACILIS.

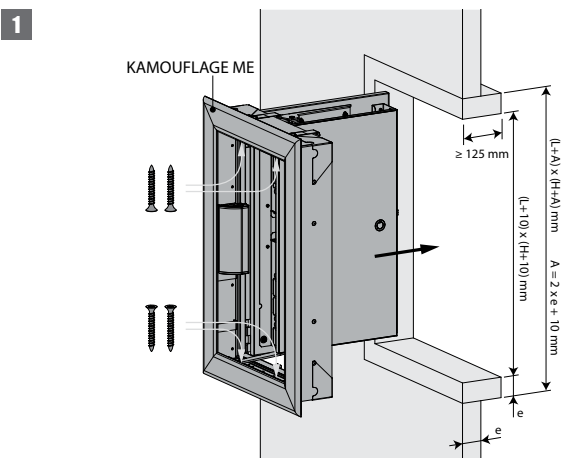
Colmatez les jonctions entre les montants et les traverses et entre le manchon et la paroi avec des polochons en filasse végétale et plâtre.

Préparez le précadre avant l'installation : deux pattes de fixation sont prévues en bas et en haut du pré-cadre, repliez-les contre le manchon. Polochonnez le précadre au conduit (mélange de filasse végétale et plâtre) en prenant soin de ne pas le déformer. La baie finie doit être aux dimensions du précadre $(L+10) \times (H+10) \text{ mm}$.

Installation en conduit vertical DESENFIRE (HD/THD/STR) (sans pré-cadre)

Le produit a été testé et approuvé en :

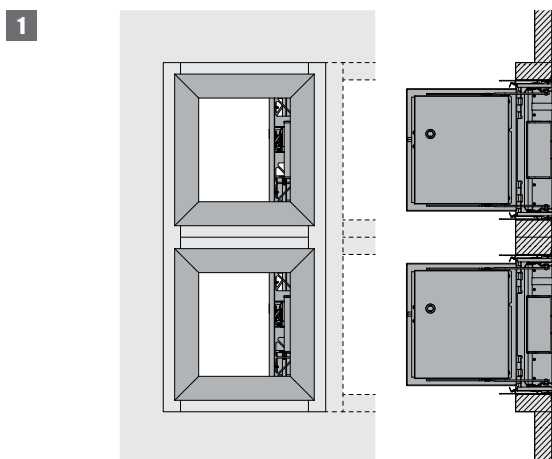
Produit	Gamme	Type de paroi	Classement	
Kamouflage 60 ME	$350 \times 385 \text{ mm} \leq \text{Kamouflage 1V ME} \leq 700 \times 1075 \text{ mm}$	Conduit	Desenfire HD $\geq 25 \text{ mm}$	EI 60 ($v_{ed} i \leftrightarrow o$) S 1500 C300 AA multi
Kamouflage 120 ME	$350 \times 385 \text{ mm} \leq \text{Kamouflage 1V ME} \leq 700 \times 1075 \text{ mm}$	Conduit	Desenfire THD $\geq 25 \text{ mm}$	EI 90 ($v_{ed} i \leftrightarrow o$) S 1500 C300 AA multi
Kamouflage 120 ME	$350 \times 385 \text{ mm} \leq \text{Kamouflage 1V ME} \leq 700 \times 1075 \text{ mm}$	Conduit	Desenfire HD $\geq 35 \text{ mm}$	EI 120 ($v_{ed} i \leftrightarrow o$) S 1500 C300 AA multi
Kamouflage 120 ME	$350 \times 385 \text{ mm} \leq \text{Kamouflage 1V ME} \leq 700 \times 1075 \text{ mm}$	Conduit	Desenfire $\geq 45 \text{ mm}$	EI 120 ($v_{ed} i \leftrightarrow o$) S 1500 C300 AA multi
Kamouflage 120 ME	$350 \times 385 \text{ mm} \leq \text{Kamouflage 1V ME} \leq 700 \times 1075 \text{ mm}$	Conduit	Desenfire STR $\geq 25 \text{ mm}$	EI 120 ($v_{ed} i \leftrightarrow o$) S 1500 C300 AA multi



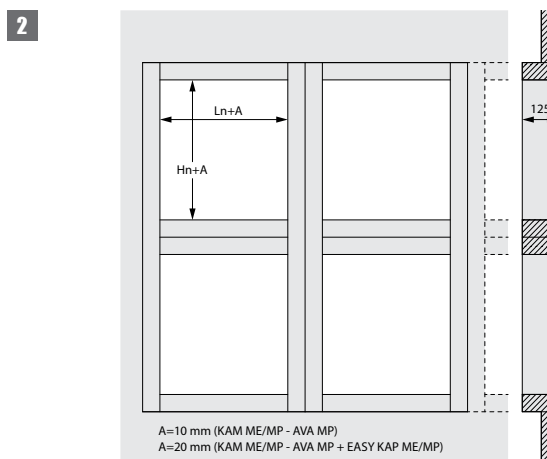
1. Enduisez les feuillures de la réservation de plâtre colle de type FACILIS.

Colmatez les jonctions entre les montants et les traverses et entre le manchon et la paroi avec des polochons en filasse végétale et plâtre.

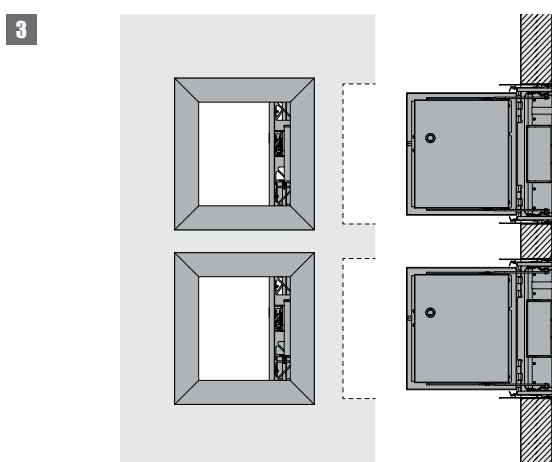
Installation à distances minimales



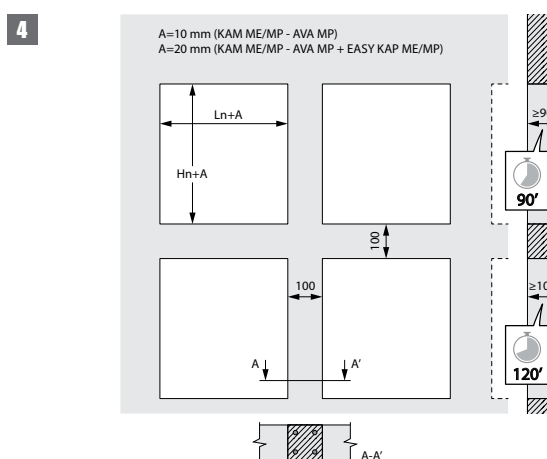
1. Les volets peuvent être montés à distance minimale l'un au dessus ou à côté de l'autre, s'ils sont montés dans des manchon séparés en matériau du conduit avec la résistance au feu souhaitée. Il est conseillé de ne pas dépasser une configuration de 4 x 2 (L x H).



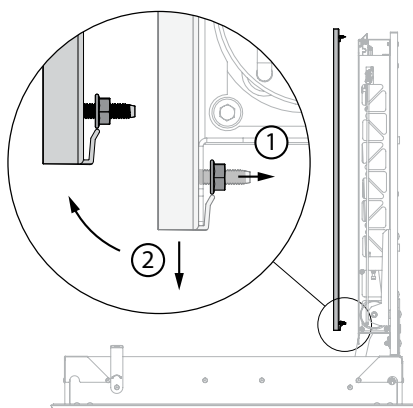
2. Si plusieurs volets sont montés à distance minimale, les points d'appui et de renforcement doivent être ajustés proportionnellement au poids accru. Le montage du conduit doit être conforme au rapport de classement du fabricant du conduit.



3. Lors du montage dans un conduit en béton, il est nécessaire de prévoir un renforcement continu dans les colonnes verticales d'au moins 4 x Ø 8 mm.



Finition

1

1. Pour rendre la finition du volet plus facile, vous pouvez démonter la plaque frontale en dévissant les écrous en bas et en haut du côté des charnières. Ensuite, vous pouvez glisser la plaque dans le sens des charnières.

Entretien

- Sans entretien particulier.
- Prévoyez au moins 2 contrôles visuels chaque année.
- Nettoyez poussière et autres particules avant la mise en service.
- Respectez les prescriptions de maintenance locales (par exemple norme NF S 61-933) et EN13306.

Fonctionnement et mécanismes

Fonctionnement : généralités

- Voir sous 'Montage' (ouverture et fermeture manuelle).
 - ▲ Attention : les volets doivent être complètement ouverts avant de mettre en marche les ventilateurs de désenfumage.



VA KAM ME MEC Déclenchement et réarmement télécommandé.

Déclenchement télécommandé par émission (VD) ou rupture (VM) de courant de la bobine. Réarmement télécommandé motorisé (moteur ME).



Options - à la commande

VD24	Bobine à émission 24 V CC
VD48	Bobine à émission 48 V CC
VM24	Bobine à rupture 24 V CC
VM48	Bobine à rupture 48 V CC
FDCU	Contact de position unipolaire fin et début de course
FDCB	Contact de position bipolaire fin et début de course

Déclenchement

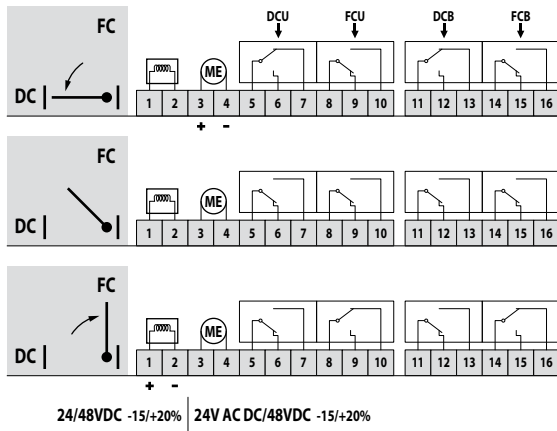
- **déclenchement manuel:** avec la clé (fournie dans le sachet avec la notice)
- **déclenchement autocommandé:** n/a
- **déclenchement télécommandé:** déclenchement télécommandé par émission (VD) ou rupture (VM) de courant vers la bobine.

Réarmement

- **réarmement manuel:** avec la clé (fournie dans le sachet avec la notice)
- **réarmement motorisé:** réarmement par moteur

Raccordement électrique

VA KAM ME MEC



DC : Contact position fermée du volet de désenfumage
 FC : Contact position ouverte du volet de désenfumage

MEC	Tension nominale moteur	Tension nominale bobine	Puissance (en attente)	Puissance (en sécurité)	Contacts de position standard	Classe de protection
VA KAM ME MEC	24 V CA/CC 48 V CC (-15/+20%) (conversion automatique)	24 V CC (-15/+20%) 48 V CC (-15/+20%)	VM: 1,5W / VD: -	VM: - / VD: 3,5W	1mA...1A 60V	IP 42

Caractéristiques certifiées par la marque NF

KAMOULAGE ME + VA KAM ME MEC	
Description	Volet de désenfumage télécommandé à réarmement motorisé avec grille de protection
Type	Volet de désenfumage à portillon(s)
Dimensions	Voir tableau de classement NF p. 27
Surface libre Sn [dm ²]	((Ln-26)*(Hn-26))/1000000
Sens de circulation de l'air	indifférent
Produit modulaire	non
Fonctionnement	À énergie intrinsèque
Mode de commande télécommandé	Télécommandé électrique par émission (option VD 24/48V, pour volet collectif / unitaire ou collecteur) ou rupture (option VM 24/48V, pour volet unitaire ou collecteur) de courant vers la bobine.
Obligation	Réarmable après déclenchement à froid; conduit collectif: contact de position d'attente (DCU), contact de position de sécurité (FCU); conduit unitaire: commande manuelle intégrée de niveau 0 ou 1 en ouverture.
Options de sécurité	Contacts de position bipolaire fin et début de course FCB/DCB; conduit unitaire ou collecteur: contact de position de sécurité fin de course (FCU); contact de position d'attente début de course (DCU); conduit collectif: commande manuelle intégrée de niveau 1 en ouverture et fermeture
Interdiction	Conduit collectif: changement d'état interdit par disparition de l'énergie de télécommande
Essai d'endurance (cycles)	Après 300 cycles les caractéristiques sont restées dans les valeurs limites déclarées
Classe de protection	IP 42
Tension et puissance	voir raccords électriques p. 26
Sens du feu, type et sens de montage, classement	sens du feu: indifférent; type de montage: encastré, fixation avec ou sans précadre; sens de montage: à axe de lame vertical; détails: voir ci-après selon la certification NF (voir Déclaration des Performances selon la certification CE)

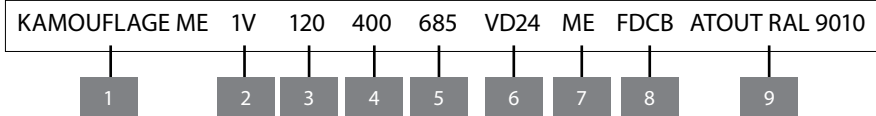
Gamme	Produit	Type de conduit	Conduit	Classement	Installation
350x385 mm ≤ Kamouflage 1V ME ≤ 700x1075 mm	Kamouflage 60 ME	Conduit	Promatect L500 ≥ 30 mm	El 60 (v _{ed} i ↔ o) S 1500 C300 AA multi	1
			Geoflam ≥ 30 mm		
			Geotec ≥ 30 mm		
			Tecniver ≥ 35 mm		
			Glasroc FV500 ≥ 35 mm		
			Exthamat ≥ 25 mm		
			Desenfire HD ≥ 25 mm		
			Béton ≥ 90 mm		
			Maçonnerie, blocs de béton, béton ≥ 100 mm		
	Kamouflage 120 ME	Conduit	Promatect L500 ≥ 40 mm	El 90 (v _{ed} i ↔ o) S 1500 C300 AA multi	1
			Geoflam ≥ 35 mm		
			Tecniver ≥ 45 mm		
			Exthamat ≥ 30 mm		
			Desenfire THD ≥ 25 mm		
			Béton ≥ 90 mm		
	Kamouflage 120 ME	Conduit	Promatect L500 ≥ 50 mm	El 120 (v _{ed} i ↔ o) S 1500 C300 AA multi	1
			Geoflam ≥ 45 mm		
			Geoflam Light ≥ 35 mm		
			Geotec ≥ 45 mm		
			Tecniver ≥ 50 mm		
			Glasroc FV500 ≥ 50 mm		
			Exthamat ≥ 35 mm		
			Desenfire HD ≥ 35 mm		
			Desenfire ≥ 45 mm		
Desenfire STR ≥ 25 mm					
Maçonnerie, blocs de béton, béton ≥ 100 mm					

1 Type de pose : monté sur conduit 0/180°. Distances entre-deux minimales autorisées.



La marque NF garantit : la conformité à la norme NF S 61-937 Parties 1 et 10 : "Systèmes de Sécurité Incendie Dispositifs Actionnés de Sécurité" ; vaut présomption de conformité à l'arrêt national du 22 mars 2004 modifié le 14 mars 2011 pour le classement de résistance au feu ; les valeurs des caractéristiques mentionnées dans ce document. Organisme Certificateur : AFNOR Certification, 11 Rue Francis de Pressensé, F93571 La Plaine Saint-Denis Cedex ; Sites internet: <http://www.afnor.org> et <http://www.marque-nf.com> ; Téléphone: +33 (0)1.41.62.80.00, Télécopie: +33 (0)1.49.17.90.00, Email: certification@afnor.org

Exemple de commande



1. produit
2. 1 vantail
3. résistance au feu de 60 ou 120 minutes
4. largeur
5. hauteur
6. option : type de bobine et tension
7. moteur de réarmement
8. option : contact de position fin de course bipolaire (FDCU inclus)
9. option finition : PRIM, Atout RAL9010, Atout ALU

Certifications et approbations

Tous nos produits sont soumis à des tests par des institutions officielles. Les rapports de ces tests forment la base des certifications des produits.



18.31



Efectis_1812-CPR-1724

La marque NF garantit : la conformité à la norme NF S 61-937 Parties 1 et 10 : "Systèmes de Sécurité Incendie Dispositifs Actionnés de Sécurité" ; vaut présomption de conformité à l'arrêt national du 22 mars 2004 modifié le 14 mars 2011 pour le classement de résistance au feu ; les valeurs des caractéristiques mentionnées dans ce document. Organisme Certificateur : AFNOR Certification, 11 Rue Francis de Pressensé, F93571 La Plaine Saint-Denis Cedex ; Sites internet: <http://www.afnor.org> et <http://www.marque-nf.com> ; Téléphone: +33 (0)1.41.62.80.00, Télécopie: +33 (0)1.49.17.90.00, Email: certification@afnor.org